

Kombi-Ableiter Typ 1+2 (Anforderungsklasse B+C)
P-HMS 280 max multipolig

Combined lightning current and surge arrester type 1+2 (class I + II)
P-HMS 280 max multipole

Bezeichnung Type	Bestell-Nr. Order-no.	Netzform Mains system	Fernmeldung (Fm) Remote signalling (RS)
P-HMS 280 max 2	317 225	TN	<input type="checkbox"/>
P-HMS 280 Fm max 2	317 227	TN	<input checked="" type="checkbox"/>
P-HMS 280 max 1+1	317 215	TT / TN	<input type="checkbox"/>
P-HMS 280 Fm max 1+1	317 217	TT / TN	<input checked="" type="checkbox"/>
P-HMS 280 max 3	317 235	TN-C	<input type="checkbox"/>
P-HMS 280 Fm max 3	317 237	TN-C	<input checked="" type="checkbox"/>
P-HMS 280 max 4	317 255	TN-S	<input type="checkbox"/>
P-HMS 280 Fm max 4	317 257	TN-S	<input checked="" type="checkbox"/>
P-HMS 280 max 3+1	317 245	TT / TN-S	<input type="checkbox"/>
P-HMS 280 Fm max 3+1	317 247	TT / TN-S	<input checked="" type="checkbox"/>

Sicherheitshinweise	Safety regulations
Das Gerät darf nur in einwandfreiem Zustand eingebaut werden und muss vor dem Einbau auf Beschädigung oder andere Mängel geprüft werden. Das Öffnen oder sonstiger Geräteeingriff führt zum Erlöschen sämtlicher Gewährleistungen. Der Einbau darf nur von einer Elektrofachkraft unter Berücksichtigung der DIN-VDE-Bestimmungen durchgeführt werden.	Only install a device that is in perfect condition. Inspect the device for damages or other defects. Opening or any other damage to the device will cancel the warranty. The device may be installed only by an authorized electrician in compliance with IEC regulations and national standards.

Installationshinweise	Installation hints
Vor einer Isolationsmessung werden die Steckteile des Überspannungsschutzgerätes aus dem Messkreis entfernt, damit sie nicht zu einer Beeinflussung der Messergebnisse führen.	To avoid inaccurate insulation measurements the plug-ins of the device have to be removed.

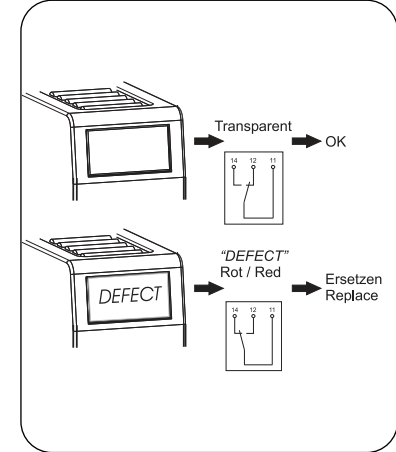
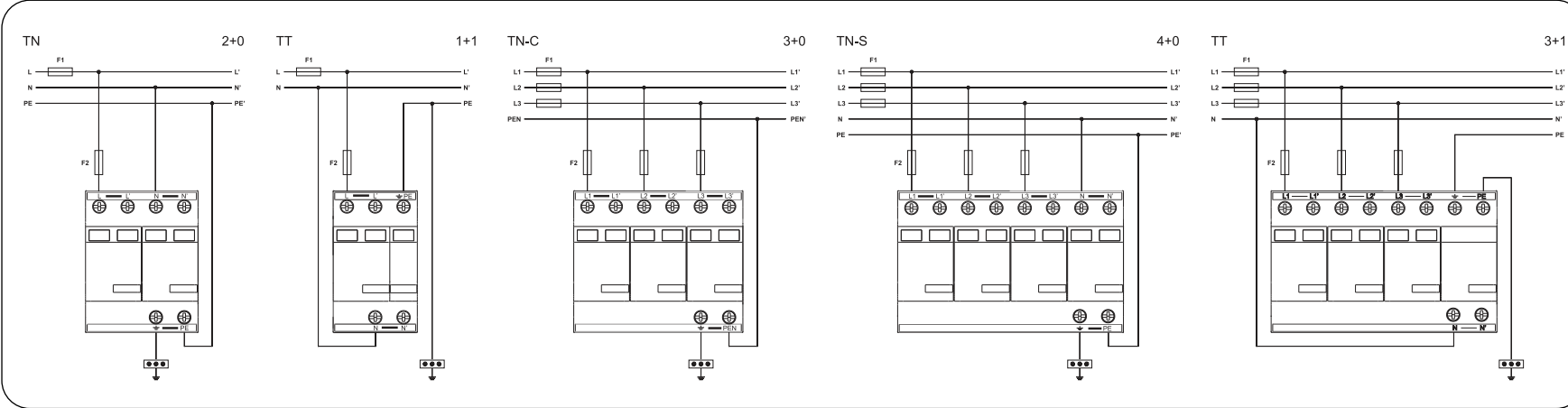
N/PE Steckteil	N/PE plug-in
N/PE Steckteil mit erhöhter Zieh- und Steckkraft.	Increased removal and insertion force for N/PE plug-in.

Technische Daten					
Bestell-Nr.	317 225	317 215	317 235	317 255	317 245
	317 227	317 217	317 237	317 257	317 247
Nennspannung L-(PE)N	U_N 230 V ~				
Höchste Dauerspannung	U_C L-N 280 V ~ / N-PE 255 V ~				
Blitzstoßstrom (10/350 µs) / Pol	I_{imp} 25 kA	25 / 50 kA [N-PE]	25 kA	25 kA	25 / 100 kA [N-PE]
Blitzstoßstrom (10/350 µs) / Gesamt	I_{imp} 50 kA	50 kA	75 kA	100 kA	100 kA
Spezifische Energie / Gesamt	W/R 625 kJ/Ω	625 kJ/Ω	1406 kJ/Ω	2500 kJ/Ω	2500 kJ/Ω
Nennableitstrom (8/20 µs) / Pol	I_n 50 kA	50 / 100 kA [N-PE]	50 kA	50 kA	50 / 75 kA [N-PE]
Nennableitstrom (8/20 µs) / Gesamt	I_n 100 kA	100 kA	120 kA	120 kA	75 kA
Max. Ableitstrom (8/20 µs) / Pol	I_{max} 75 kA	75 / 120 kA [N-PE]	75 kA	75 kA	75 / 150 kA [N-PE]
Max. Ableitstrom (8/20 µs) / Gesamt	I_{max} 150 kA	120 kA	150 kA	150 kA	150 kA
Schutzpegel	U_p bei 5 kA bei I_n	< 1,0 kV < 1,5 kV	< 1,5 kV < 1,3 kV	< 1,0 kV < 1,3 kV	< 1,5 kV < 1,5 kV
Max. Vorsicherung	bei V-Durchgangsverdrahtung bei Stichverdrahtung 125 A gL/gG 250 A gL/gG				
Kurzschlussfestigkeit	I_{SCCR} 25 kA / 50 Hz				
Prüfnorm	EN 61643-11				
Betriebstemperaturbereich	ϑ - 40 °C ... + 80 °C				
Schutzart	IP 20				
Gehäusewerkstoff	Thermoplast, UL 94 V-0				
Anschlussquerschnitt	min. 4 mm ² ein-/feindrähtig max. 50 mm ² mehrdrähtig / 35 mm ² feindrähtig				
Anzugsdrehmoment	5 Nm				
Montage auf Hutschiene	35 mm EN 60715				
Einbauort	Innenraum				
Einbaubreite	4 TE	3 TE	6 TE	8 TE	8 TE
Schutzelement	MOV	MOV + GDT [N-PE]	MOV	MOV	MOV + GDT [N-PE]
Ansprechzeit	t_A < 25 ns	< 100 ns	< 25 ns	< 25 ns	< 100 ns
Folgestromlöschfähigkeit	I_{fi} kein I_{fi}	[N-PE] 100 A _{eff}	kein I_{fi}	kein I_{fi}	[N-PE] 100 A _{eff}
Schutzleiterstrom	I_{PE} < 1,5 mA	-	< 0,4 mA	< 0,4 mA	-
Thermische Abtrennvorrichtung	Ja				
Anzahl der Ports	1				
TOV-Charakteristik	U_T 335 V / 5 s = Festigkeit ; 440 V / 120 min = sicherer Ausfall				

Technical data					
Order-no.	317 225	317 215	317 235	317 255	317 245
	317 227	317 217	317 237	317 257	317 247
Nominal voltage L-(PE)N	U_N 230 V ~				
Max. continuous operating voltage	U_C L-N 280 V ~ / N-PE 255 V ~				
Lightning impulse current (10/350 µs) / pole	I_{imp} 25 kA	25 / 50 kA [N-PE]	25 kA	25 kA	25 / 100 kA [N-PE]
Lightning impulse current (10/350 µs) / total	I_{imp} 50 kA	50 kA	75 kA	100 kA	100 kA
Specific energy / total	W/R 625 kJ/Ω	625 kJ/Ω	1406 kJ/Ω	2500 kJ/Ω	2500 kJ/Ω
Nom. discharge current (8/20 µs) / pole	I_n 50 kA	50 / 100 kA [N-PE]	50 kA	50 kA	50 / 75 kA [N-PE]
Nom. discharge current (8/20 µs) / total	I_n 100 kA	100 kA	120 kA	120 kA	75 kA
Max. discharge current (8/20 µs) / pole	I_{max} 75 kA	75 / 120 kA [N-PE]	75 kA	75 kA	75 / 150 kA [N-PE]
Max. discharge current (8/20 µs) / total	I_{max} 150 kA	120 kA	150 kA	150 kA	150 kA
Voltage protection level	U_p at 5 kA at I_n	< 1,0 kV < 1,5 kV	< 1,5 kV < 1,3 kV	< 1,0 kV < 1,3 kV	< 1,5 kV < 1,5 kV
Max. backup fuse	at Serial wiring at Parallel wiring 125 A gL/gG 250 A gL/gG				
Short-circuit current rating	I_{SCCR} 25 kA / 50 Hz				
Test standard	EN 61643-11				
Operating temperature range	ϑ - 40 °C ... + 80 °C				
Protection class	IP 20				
Housing material	Thermoplastic, UL 94 V-0				
Cross section for connection	min. 4 mm ² single-core/finely-stranded max. 50 mm ² stranded / 35 mm ² finely-stranded				
Torque	5 Nm				
Mounting on DIN rail	35 mm EN 60715				
Location category	Indoor				
Dimensions	4 mods.	3 mods.	6 mods.	8 mods.	8 mods.
Protection component	MOV	MOV + GDT [N-PE]	MOV	MOV	MOV + GDT [N-PE]
Response time	t_A < 25 ns	< 100 ns	< 25 ns	< 25 ns	< 100 ns
Follow current interrupt rating	I_{fi} no I_{fi}	[N-PE] 100 A _{eff}	no I_{fi}	no I_{fi}	[N-PE] 100 A _{eff}
Residual current	I_{PE} < 1,5 mA	-	< 0,4 mA	< 0,4 mA	-
Thermal disconnecter	Yes				
Number of ports	1				
TOV characteristic	U_T 335 V / 5 s = withstand ; 440 V / 120 min = safe failure				

**Anschluss
Connection**

**Funktionsanzeige
Function display**



**V-Durchgangsverdrahtung
Serial wiring**

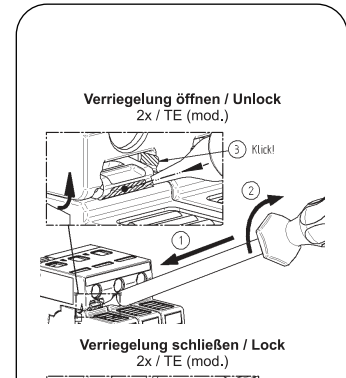
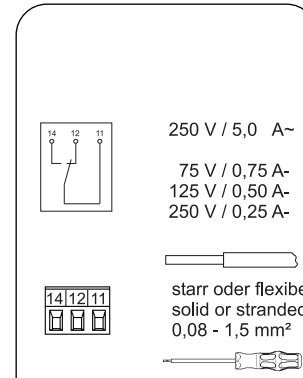
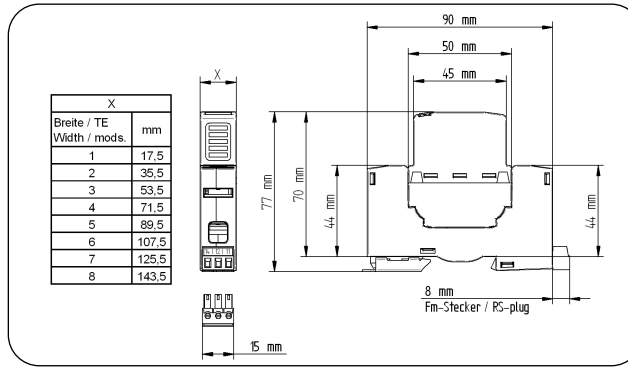
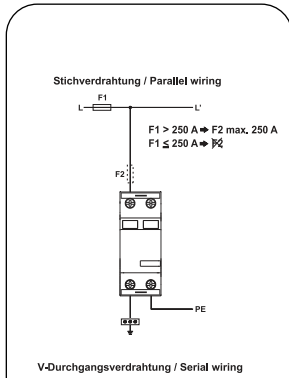
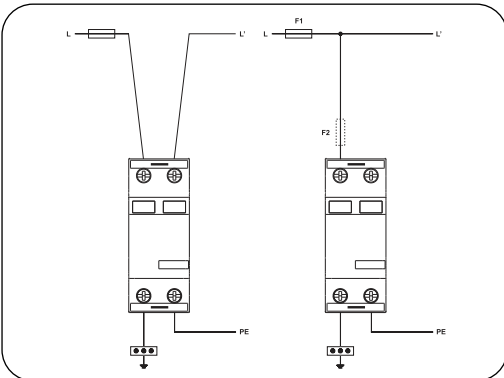
**Stichverdrahtung
Parallel wiring**

**Vorsicherung
Backup fuse**

**Abmessungen
Dimensions**

**Fernmeldung (Fm)
Remote signalling (RS)**

**Steckteil Verriegelung
Locking mechanism**



**Koordination
Coordination**

SPD	LPZ	Bezeichnung Type	Leitungslänge Cable length	
T1	0 _A -1	P-BM	≥ 15 m	Koordiniert Coordinated
T1 + T2	0 _A -2	P-HMS 280	≥ 5 m	
T2	0 _B /1-2	P-VMS 280	≥ 5 m	
T3	2-3	P-DA	

**Zubehör und Ersatzteile
Accessories and spare parts**

Bezeichnung Type	Bestell-Nr. Steckteil Order-no. plug-in
P-HMS 280 max	317 206
P-N/PE BC max	317 265
P-N/PE BC R50	317 263

**Leitungsbefestigung
Fixing of the conductor**

